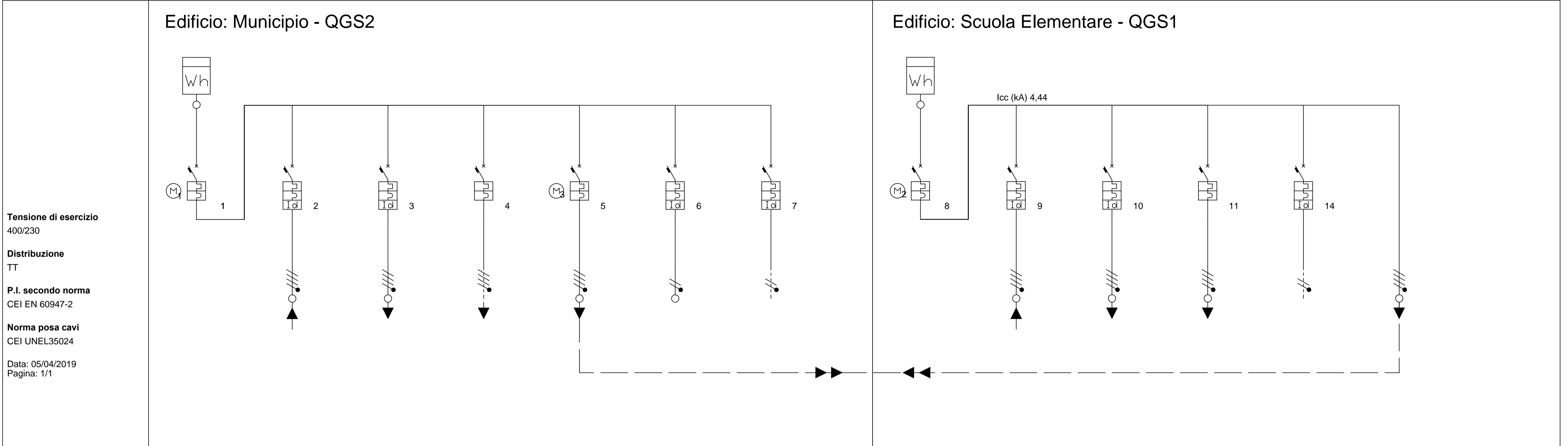


1 SCHEMA NUOVI QUADRI ELETTRICI



Tensione di esercizio  
400/230

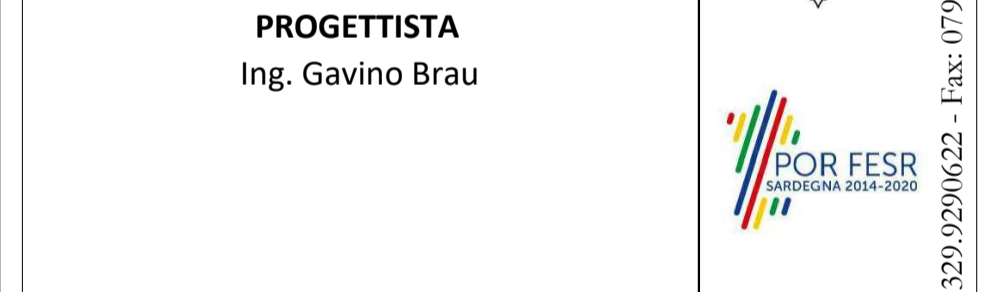
Distribuzione  
TT

P.I. secondo norma  
CEI EN 60947-2

Norma posa cavi  
CEI UNEL35024

Data: 05/04/2019  
Pagina: 1/1

Identificativo	Linea 1	Linea 2	Linea 3	Linea 4	Linea 5	Linea 6	Linea 7		Linea 8	Linea 9	Linea 10	Linea 11	Linea 13	Linea 14	
Descrizione	GENERALE QUADRO	CIRC. FOTOVOLTAICO	QEG MUNICIPIO ESISTENTE	GEN. POMPA DI CALORE	CIRC. SCAMBIO UNITA' DI PRODUZIONE	RICARICA COLONNINA AUTO	CIRC. TRASF. DISPOSITIVO DI CENTRALE		GENERALE QUADRO	CIRC. FOTOVOLTAICO	QEG SCUOLA ESISTENTE	GEN. POMPA DI CALORE	CIRC. TRASF. DISPOSITIVO DI CENTRALE	CIRC. SCAMBIO UNITA' DI PRODUZIONE	
Note	MOTORE (M1) COMANDATO DA PLC				MOTORE (M3) COMANDATO DA PLC		230/24 Vdc		MOTORE (M2) COMANDATO DA PLC				230/24 Vdc	MOTORE (M4) COMANDATO DA PLC	
Fasi della linea	L1L2L3N	L1L2L3N	L1L2L3N	L1L2L3N	L1L2L3N	L2N	L1N		L1L2L3N	L1L2L3N	L1L2L3N	L1L2L3N	L3N	L1L2L3N	
Corrente regolata di fase Ir (A)	1 x In = 160,00	1 x In = 32,00	1 x In = 63,00	1 x In = 100,00	1 x In = 40,00	1 x In = 40,00	1 x In = 10,00		1 x In = 160,00	1 x In = 40,00	1 x In = 40,00	1 x In = 100,00	1 x In = 10,00	1 x In = 40,00	
Potere di interruzione (kA)	16	10	10	16	6	6	6		16	6	6	16	6	6	
Potenza totale	72,400 kW	0,000 kW	0,000 kW	48,000 kW	17,000 kW	7,000 kW	0,400 kW		90,400 kW	0,000 kW	18,400 kW	48,000 kW	0,400 kW	17,000 kW	
Coeff Utilizz./Contemp. Ku/Kc	1/1	0/1	0/1	1/1	1/1	1/1	1/1		0,95/0,79	1/1	0,77/1	1/1	1/1	1/1	
Potenza effettiva	72,400 kW	0,000 kW	0,000 kW	48,000 kW	17,000 kW	7,000 kW	0,400 kW		68,035 kW	0,000 kW	14,120 kW	48,000 kW	0,400 kW	17,000 kW	
Corrente di impiego Ib (A)	140,62	0,00	0,00	79,50	27,30	33,82	1,93		126,89	0,00	26,96	79,50	1,93	27,30	
I diff. (A) / Rit.diff. (s)	-	0,3(A)/0(s)	0,3(A)/0(s)	-	-	0,03(A)/0(s)	0,03(A)/0(s)		-	0,3(A)/0(s)	0,3(A)/0(s)	-	0,03(A)/0(s)	-	
Cos φ	0,90	0,90	0,90	0,90	0,90	0,90	0,90		0,90	0,90	0,90	0,90	0,90	0,90	
Sezione di fase (mm²)	70	10	16	35	16	10	1,5		70	10	10	35	1,5	16	
Sezione di neutro (mm²)	35	10	16	25	16	10	1,5		35	10	10	25	1,5	16	
Sezione di PE (mm²)	25	10	16	25	16	10	1,5		25	10	10	25	1,5	16	
Portata cavo di fase (A)	171,00	50,00	68,00	110,00	66,96	57,00	17,50		171,00	50,00	50,00	110,00	17,50	80,00	
Lunghezza linea a valle (m)	0,00	10,00	10,00	25,00	70,00	25,00	3,00		0,00	1,00	6,00	25,00	3,00	70,00	
c.d.t. effett. tratto/impianto (%)	0,04 / 0,04	0,00 / 0,04	0,00 / 0,04	0,55 / 0,59	1,17 / 1,21	1,54 / 1,58	0,08 / 0,12		0,04 / 0,04	0,00 / 0,04	0,16 / 0,20	0,55 / 0,58	0,08 / 0,12	1,17 / 1,20	
Sezione cablaggio interno fase	70	25	25	50	10	16	2,5		70	16	16	50	2,5	25	
Codice morsetti	-	039068	039068	-	039066	039068	-		-	039068	039068	039070	-	039066	



N.	Descrizione	Data
1	Adeguamento per ottimizzazione conto termico	20/07/2020

**POR FESR Sardegna 2014/2020**  
**Asse Prioritario IV " Energia Sostenibile e qualità della Vita"**  
**Azioni 4.1.1 e 4.3.1**

Interventi di Efficiamento Energetico nella Casa Comunale di Via Grazia Deledda e Nella Ex Scuola Comunale di Via Roma

**PROGETTO ESECUTIVO**

**Schemi Nuovi Quadri Elettrici**

Codice Commessa	19FLR - NRG
Data	05/07/2019 17:32:44
Disegnato da	Arch.Pian. Luca Salis

**T36.1**

Scala 1 : 100

mb Engineering Legh. Ingg. Roberto Masia e Gavino Brau snc - Sassari, Via Chironi 5/D - Tel: 079.4920414 - Fax: 079.9290622 - Email: gavinobrau@gmail.com