

MUNICIPIO

SCUOLA ELEMENTARE

LOGICA DI CONTROLLO PLC

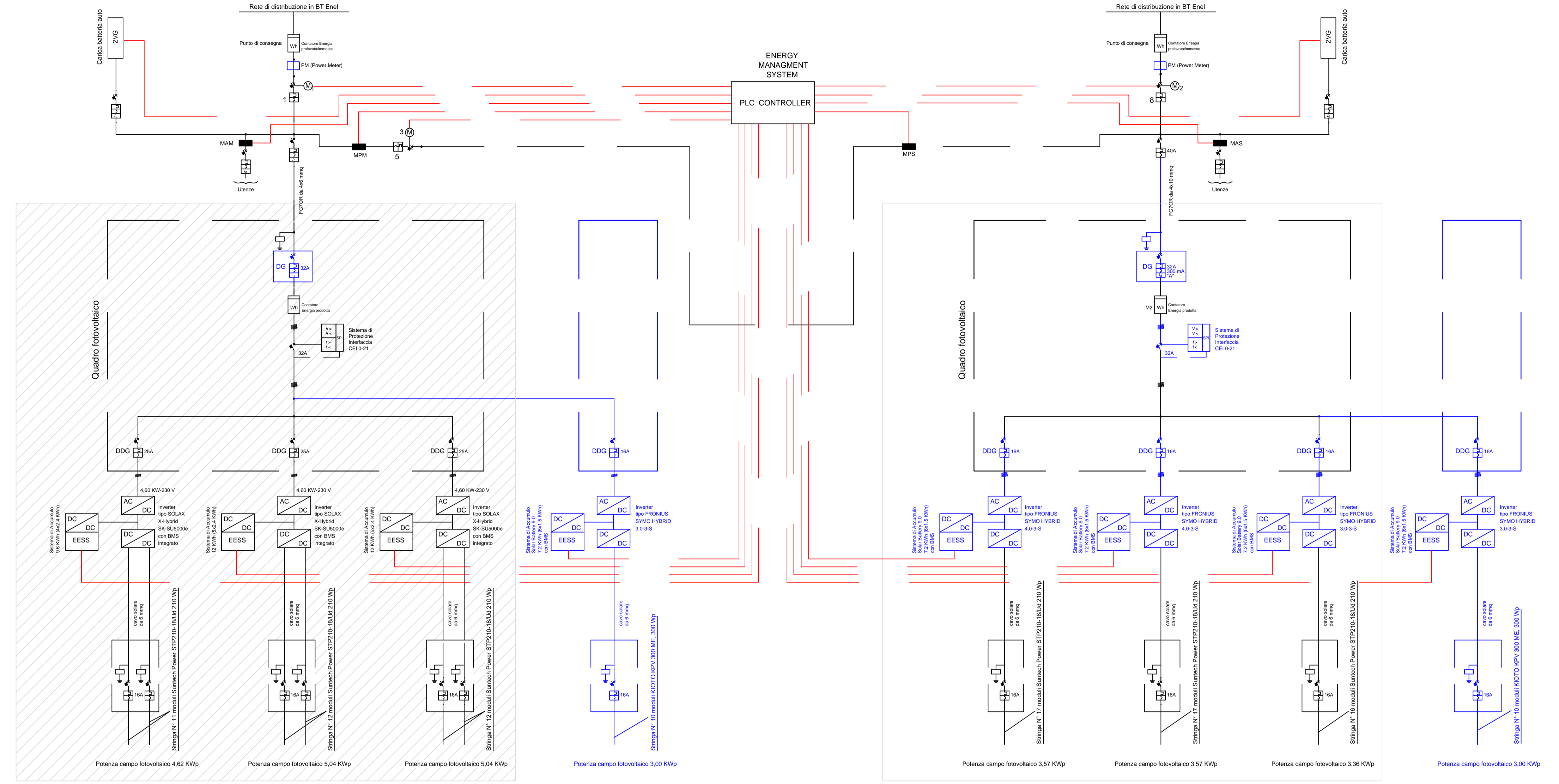
SE $\left\{ \begin{array}{l} \text{POTENZA "MPM"} > \text{ASSORBIMENTO "MAM"} \\ \text{POTENZA "MPS"} < \text{ASSORBIMENTO "MAS"} \end{array} \right. \Rightarrow \begin{array}{l} \text{8 aperto} \\ \text{5 chiuso} \\ \text{1 chiuso} \end{array}$

SE $\left\{ \begin{array}{l} \text{POTENZA "MPM"} < \text{ASSORBIMENTO "MAM"} \\ \text{POTENZA "MPS"} > \text{ASSORBIMENTO "MAS"} \end{array} \right. \Rightarrow \begin{array}{l} \text{8 chiuso} \\ \text{5 chiuso} \\ \text{1 aperto} \end{array}$

SE $\left\{ \begin{array}{l} \text{POTENZA "MPM"} < \text{ASSORBIMENTO "MAM"} \\ \text{POTENZA "MPS"} < \text{ASSORBIMENTO "MAS"} \end{array} \right. \Rightarrow \begin{array}{l} \text{8 chiuso} \\ \text{5 aperto} \\ \text{1 chiuso} \end{array}$

MPM - Punto di Misura potenza disponibile Produzione Municipio
 MAM - Punto di Misura assorbimento Municipio
 MPS - Punto di Misura potenza disponibile Produzione Scuola
 MAS - Punto di Misura assorbimento Scuola

1 SCHEMA UNIFILARE FOTOVOLTAICO STATO DI PROGETTO



IL GESTORE DELLA RETE "SMART GRID" DOVRA' MONITORARE LE CONDIZIONI METEOROLOGICHE LOCALI. IL CONTROLLO DEI DATI METEOROLOGICI INFLUENTI SUI PARAMETRI DI PRODUZIONE DEGLI IMPIANTI FOTOVOLTAICI POTRA' ESSERE EFFETTUATO TRAMITE WEB SERVICE O, IN ALTERNATIVA, SONDE LOCALI DI IRRAGGIAMENTO E MISURA DELLE CONDIZIONI METEOROLOGICHE

LEGENDA

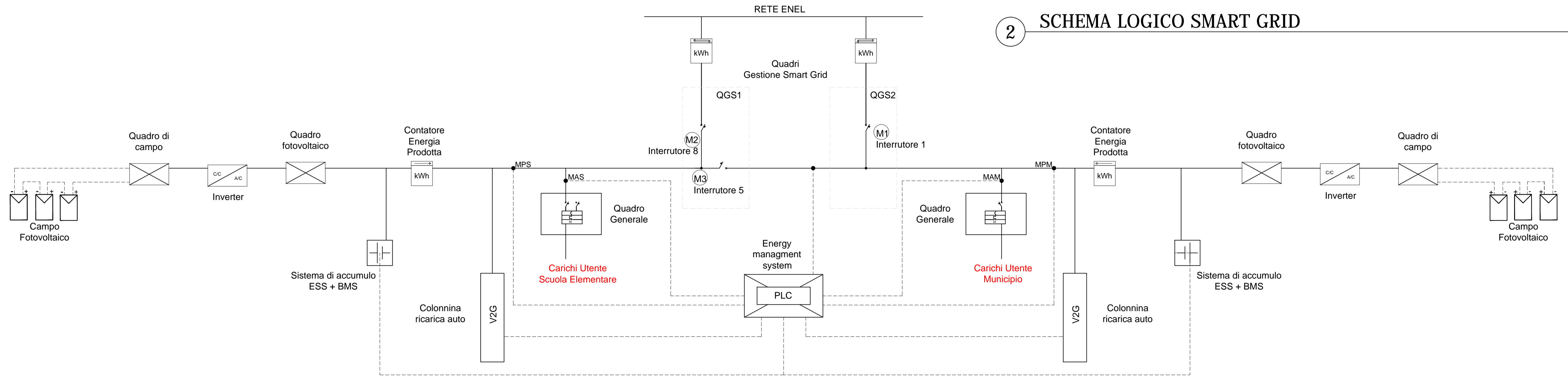
	CONNESSIONI DATI E CONTROLLI 24v
	NUOVE OPERE
	IMPIANTI ESISTENTI

COMUNE DI FLORINAS

PROGETTISTA
Ing. Gavino Brau

N.	Descrizione	Data

2 SCHEMA LOGICO SMART GRID



POR FESR Sardegna 2014/2020
Asse Prioritario IV " Energia Sostenibile e qualità della Vita" Azioni 4.1.1 e 4.3.1

Interventi di Efficiamento Energetico nella Casa Comunale di Via Grazia Deledda e Nella Ex Scuola Comunale di Via Roma

PROGETTO ESECUTIVO

Schemi unifilari impianto Fotovoltaico, accumulo, V2G e Smart Grid in progetto

Codice Commessa: 19FLR - NRG
 Data: 05/07/2019 17:30:09
 Disegnato da: Arch.Pian. Luca Salis

T35.0

Scala: a vista

mb Engineering degli Ingegneri Roberto Masia e Gavino Brau site - Sassari, Via Chironi 5/D - Tel: 079-4920414 - 329-9204622 - Fax: 079-4920414 - m@bjt.gavino.brau@gmail.com