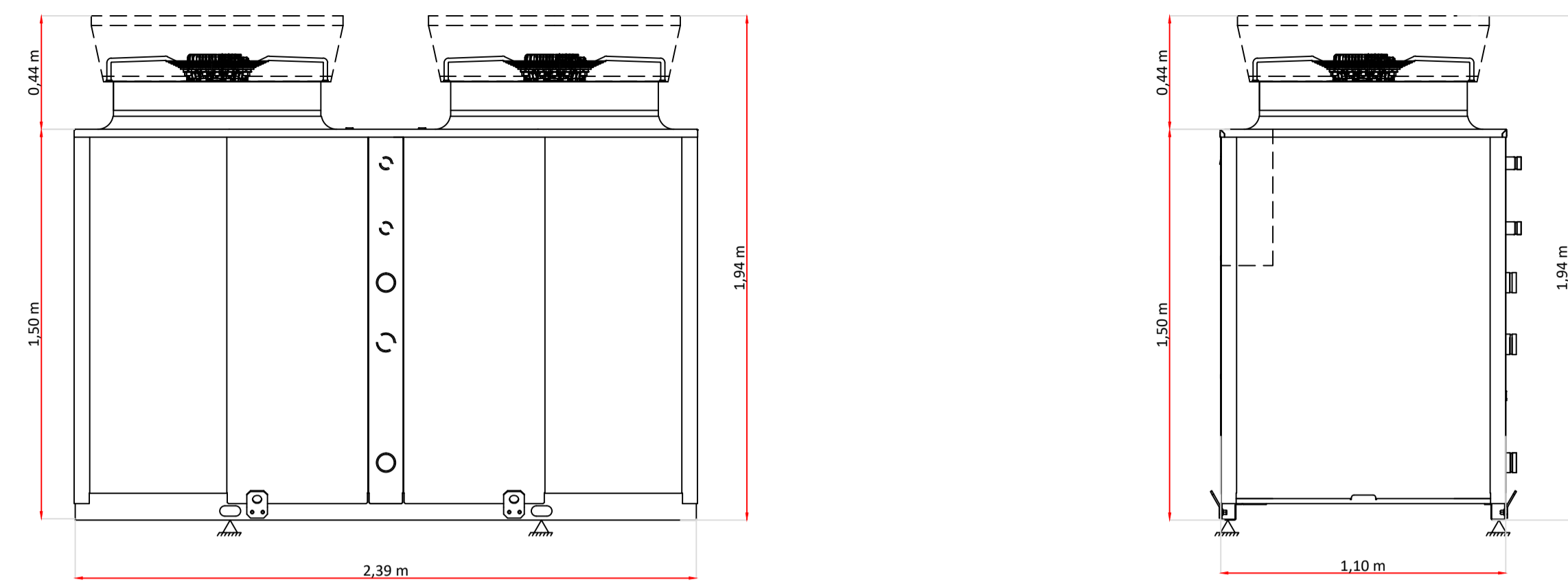


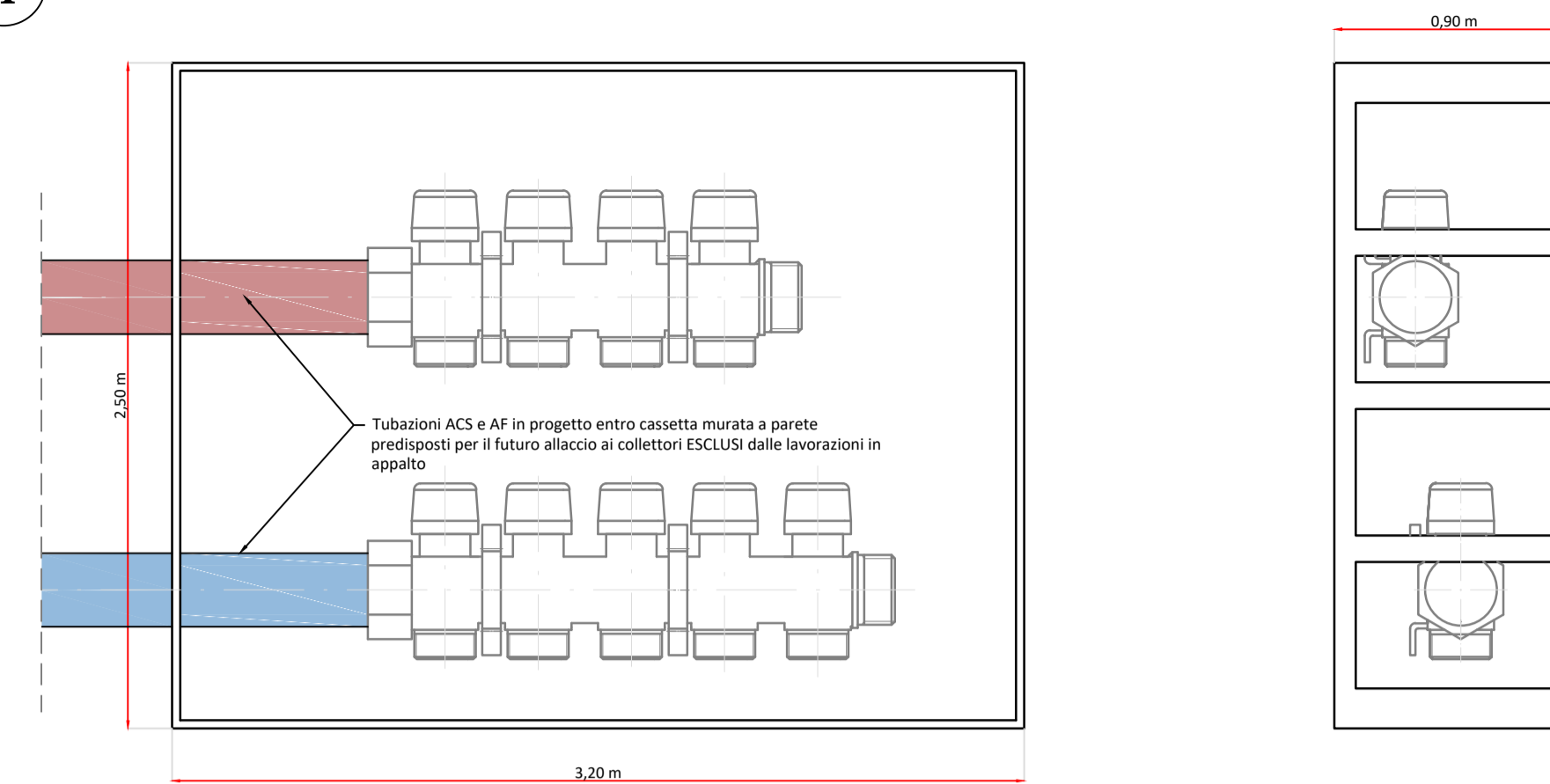
5 MUNICIPIO - PARTICOLARE MACCHINA DI CONDIZIONAMENTO

SCALA 1:20



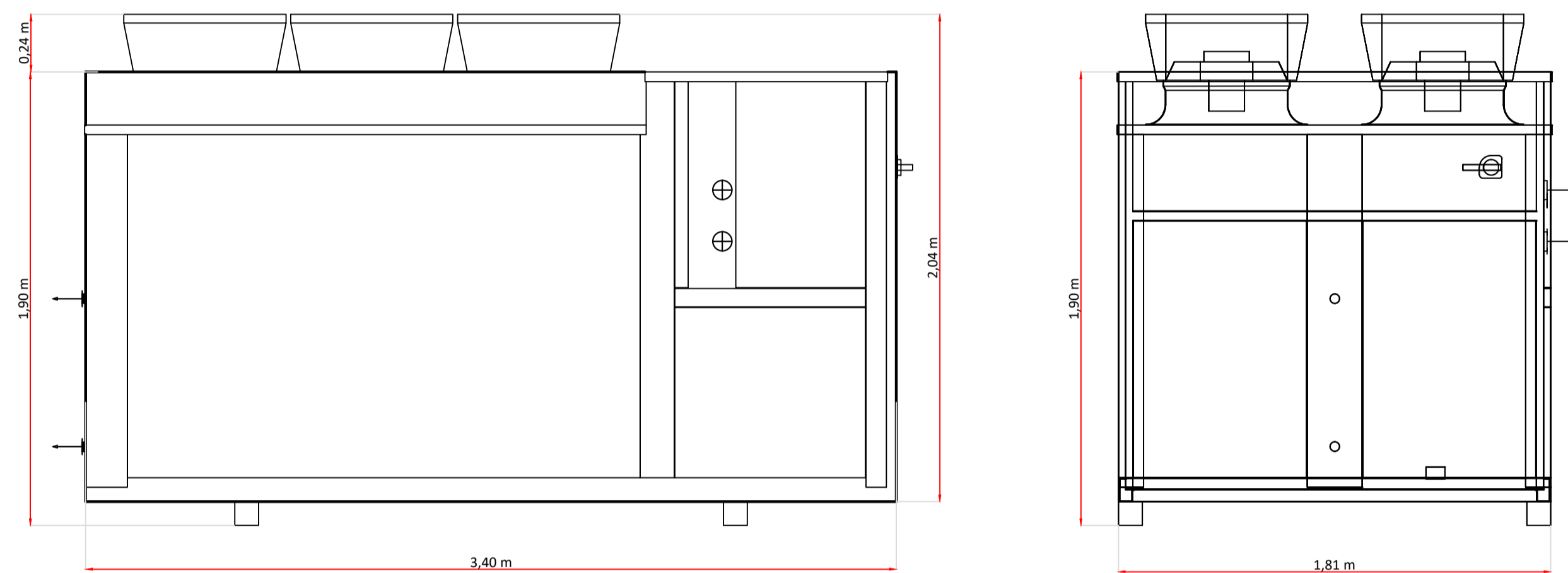
4 SCUOLA - PARTICOLARE NICCHIA BAGNI

SCALA 1:25



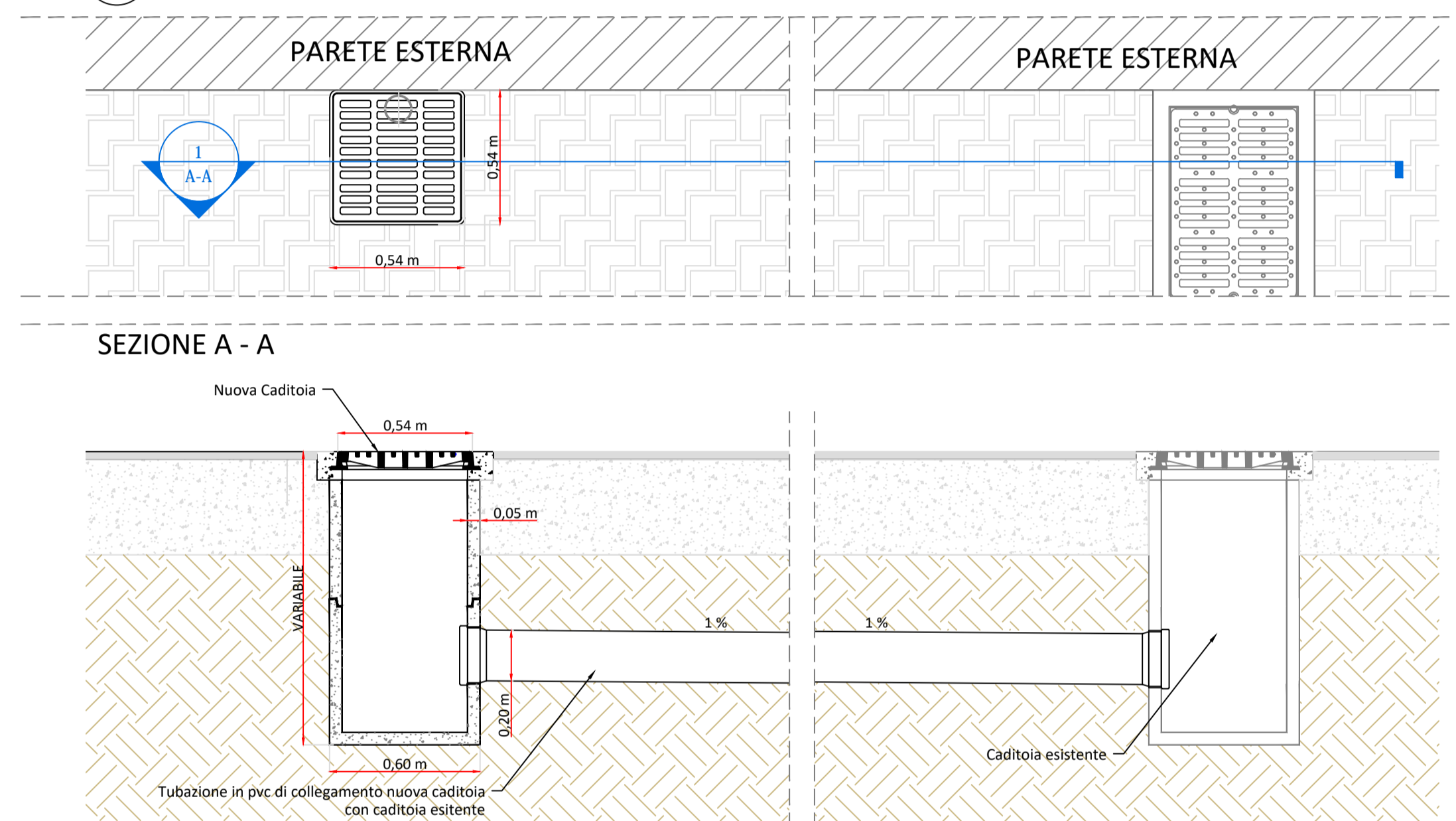
6 SCUOLA - PARTICOLARE MACCHINA CONDIZIONAMENTO

SCALA 1:20



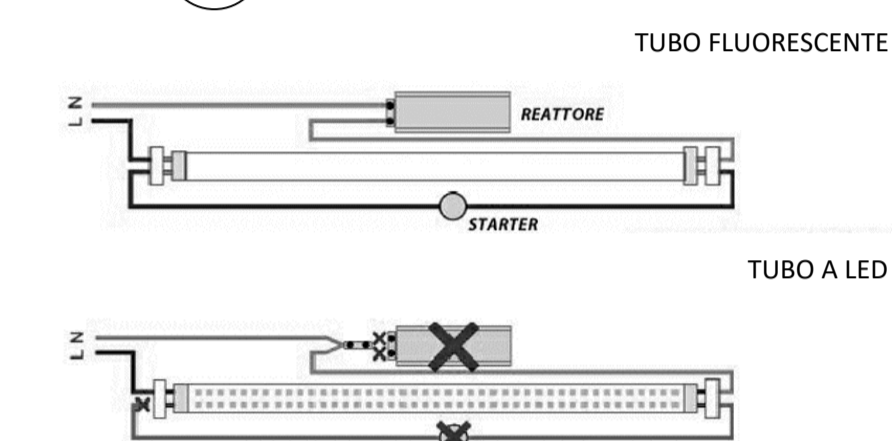
3 MUNICIPIO - PARTICOLARE CADITOIA

SCALA 1:10



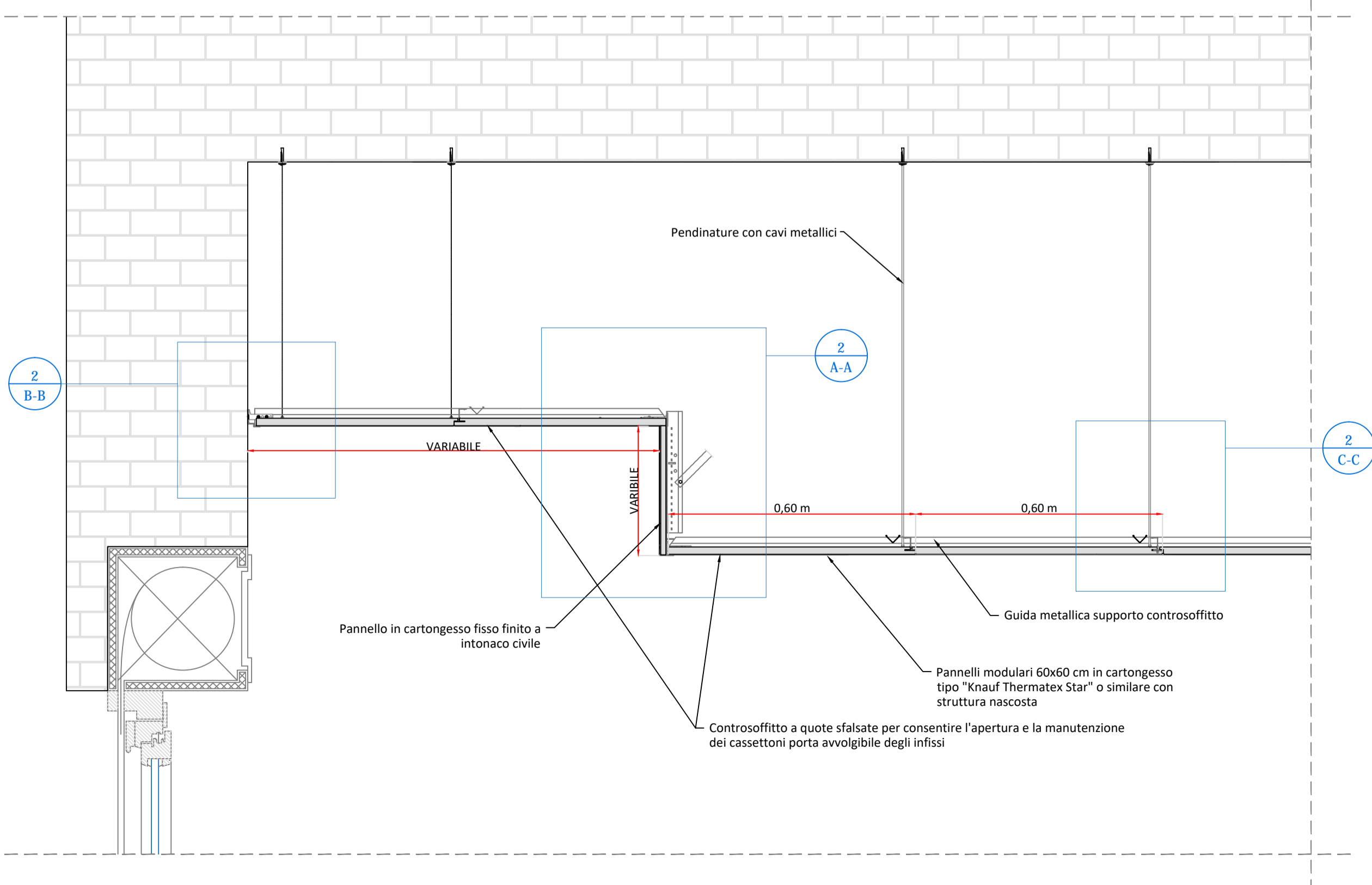
7 NUOVI TUBI LED

SCALA A VISTA



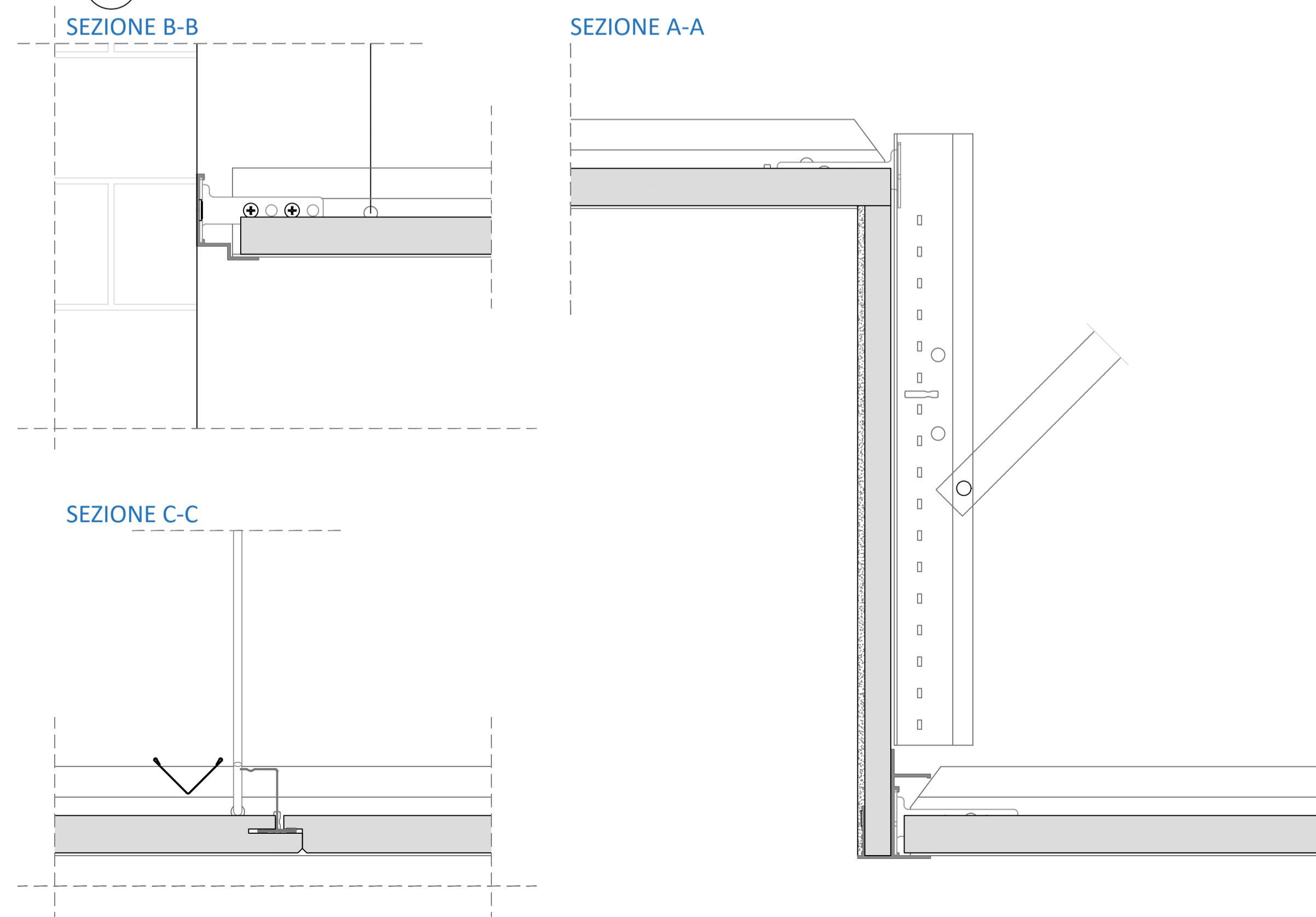
1 MUNICIPIO - PARTICOLARE CONTROSOFFITTO

SCALA 1:10

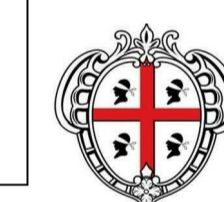


2 MUNICIPIO - DETTAGLIO ANCORAGGI CONTROSOFFITTI

SCALA 1:2



COMUNE DI FLORINAS



PROGETTISTA
Ing. Gavino Brau

N.	Descrizione	Data

POR FESR Sardegna 2014/2020
Asse Prioritario IV " Energia Sostenibile e qualità della Vita"
Azioni 4.1.1 e 4.3.1
 Interventi di Efficiamento Energetico nella Casa Comunale di Via Grazia Deledda e Nella Ex Scuola Comunale di Via Roma

PROGETTO ESECUTIVO
Particolari Esecutivi

Codice Commessa	19FLR - NRG
Data	17/07/2019 15:15:35
Disegnato da	Geom. Danilo Sulas
Scala	Varie

mb Engineering degli Ingegneri Roberto Masia e Gavino Brau s.n.c. - Sassari, Via Chironi 5/D - Tel: 079.4920414 - Fax: 079.9290622 - m@i.gavino.brau@gmail.com